

NOVA | SUPERNOVA

Λίστα ανταλλακτικών

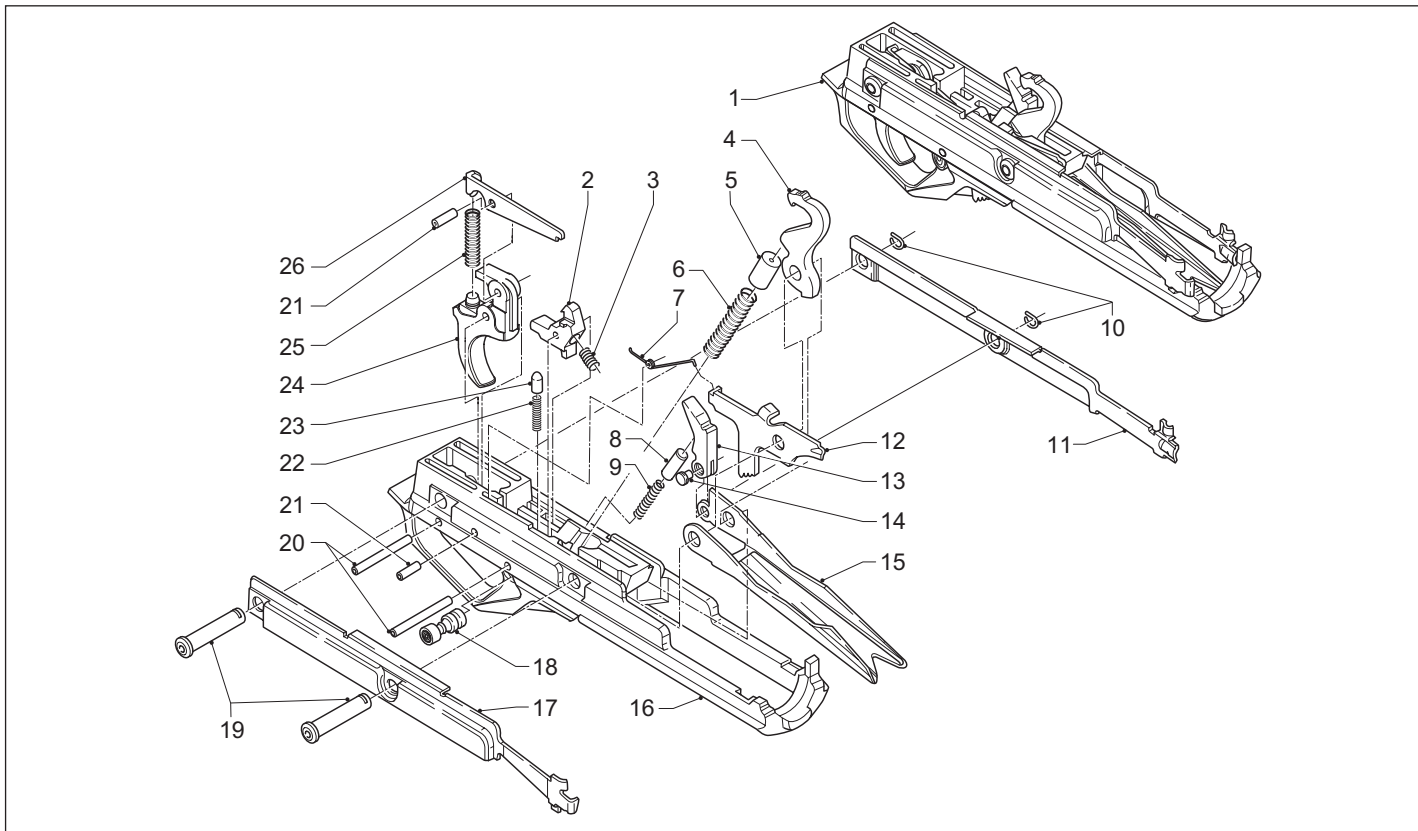
Στα καταστήματα μας θα βρείτε τη μεγάλη γκάμα ανταλλακτικών Benelli
άμεσα διαθέσιμη.

Για απορίες ή διευκρινήσεις που αφορά τη λειτουργία του όπλου σας
μην διστάσετε να έρθετε σε επαφή μαζί μας.

Βρισκόμαστε στη διάθεση σας για οποιοδήποτε πρόβλημα
αντιμετωπίζετε με το όπλο σας.



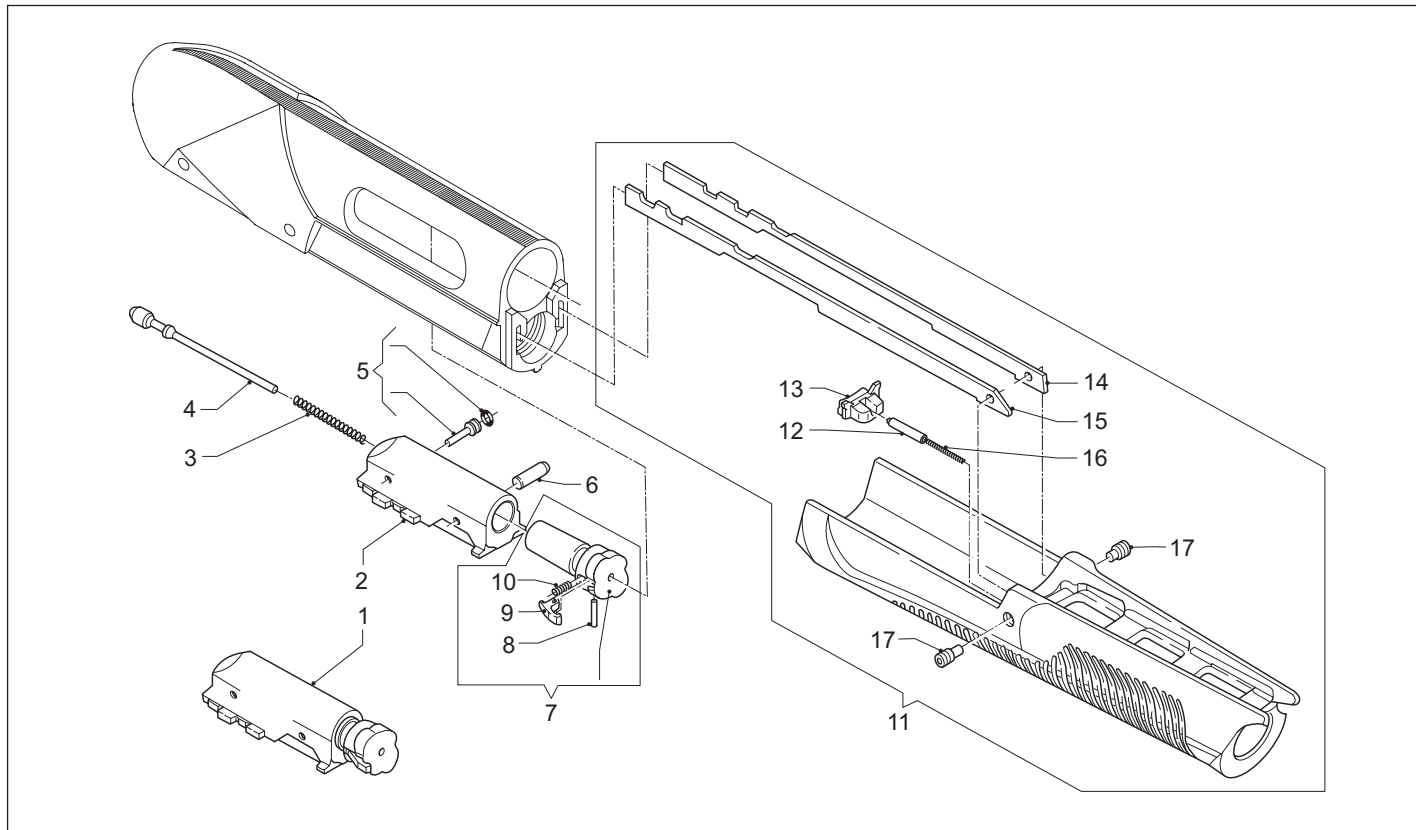
ΚΑΛΚΑΝΤΖΑΚΟΣ



Αρ. θέσης	Κωδικός SuperNova	Κωδικός Nova διαμ. 12	Κωδικός Nova διαμ. 20	Περιγραφή
1	001S	001N	001T	Σκανδαλοθήκη κομπλέ
2	217N	217N	217N	Σκαστηρία
3	218N	218N	218N	Ελατήριο σκαστηρίας
4	002N	002N	002N	Κόκορας
5	003A	003A	003A	Καπάκι ελατηρίου κόκορα
6	004N	004N	004N	Ελατήριο κόκορα
7	220N	220N	220N	Ελατήριο μοχλού κλεισίματος κλειστρου
8	221N	221N	221N	Οδηγός ελατηρίου κόκορα γλώσσας
9	021N	021N	021N	Ελατήριο δοντιού γλώσσας
10	018A	018A	018A	Ασφάλεια θήκης πείρου σκανδάλης
11	214N	214N	214T	Αναστολέας (αριστερό)
12	219N	219N	219T	Μοχλός κλεισίματος κλειστρου
13	019N	019N	019T	Κόκορας της γλώσσας
14	020A	020A	020T	Πείρος σύνδεσης κόκορα - γλώσσας
15	017N	017N	017T	Γλώσσα
16	014S	014N	014T	Σκανδαλοθήκη
17	222N	222N	222T	Αναστολέας (δεξιό)
18	013S	013N	013C	Ασφάλεια
19	016N	016N	016T	Θήκη πείρου σκανδαλοθήκης
20	010N	010N	010T	Πείρος για στερέωμα σκανδάλης
21	216N	216N	216N	Πείρος απελευθερωτή σκαστηρίας
22	007A	007A	007A	Ελατήριο πείρου ασφάλειας
23	008A	008A	008A	Οδηγός ελατηρίου ασφάλειας
24	009S	009N	009N	Σκανδάλη

Αρ. θέσης	Κωδικός SuperNova	Κωδικός Nova διαμ. 12	Κωδικός Nova διαμ. 20	Περιγραφή
25	011N	011N	011N	Ελατήριο επαναφοράς σκανδάλης
26	215N	215N	215N	Απελευθερωτής σκαστηρίας

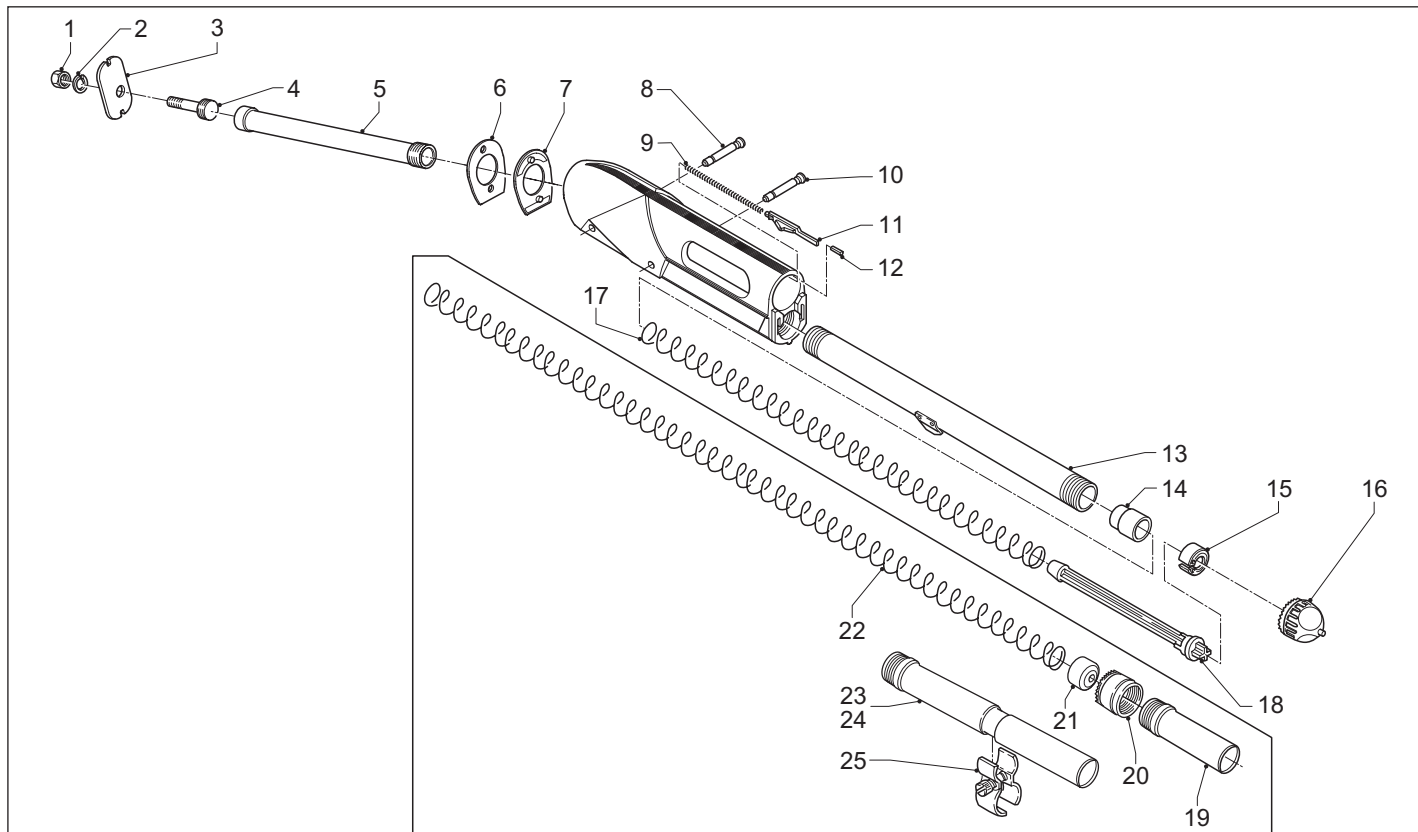




Αρ. θέσης	Κωδικός SuperNova	Κωδικός Nova διαμ. 12	Κωδικός Nova διαμ. 20	Περιγραφή
1	024N	024N	024T	Κλείστρο κομπλέ
2	026N	026N	026T	Σώμα κλειστρου
3	037N	037N	037N	Ελατήριο επικρουστήρα
4	025N	025N	025N	Επικρουστήρας
5	028A	028A	028A	Πείρος στερέωσης επικρουστήρα
6	031N	031N	031T	Πείρος κεφαλής κλειστρου
7	165N	165N	165T	Κεφαλή κλειστρου κομπλέ
8	035A	035A	035A	Πείρος εξολκέα
9	034A	034A	034A	Εξολκέας
10	033J	033J	033J	Ελατήριο εξολκέα
11	236N	236N	228T	Πάπια κομπλέ
12	233N	233N	233N	Πείρος διακόπτη Mag-Stop
13	232N	232N	232N	Διακόπτης Mag-Stop
14	223N	223N	223T	Αριστερή μεταλλική ράγα οπλίσεως πάπιας
15	225N	225N	225T	Δεξιά μεταλλική ράγα οπλίσεως πάπιας
16	234N	234N	234N	Ελατήριο διακόπτη Mag-Stop
17	224N	224N	224N	Πείρος ράγας

Αρ. θέσης	Κωδικός SuperNova	Κωδικός Nova διαμ. 12	Κωδικός Nova διαμ. 20	Περιγραφή

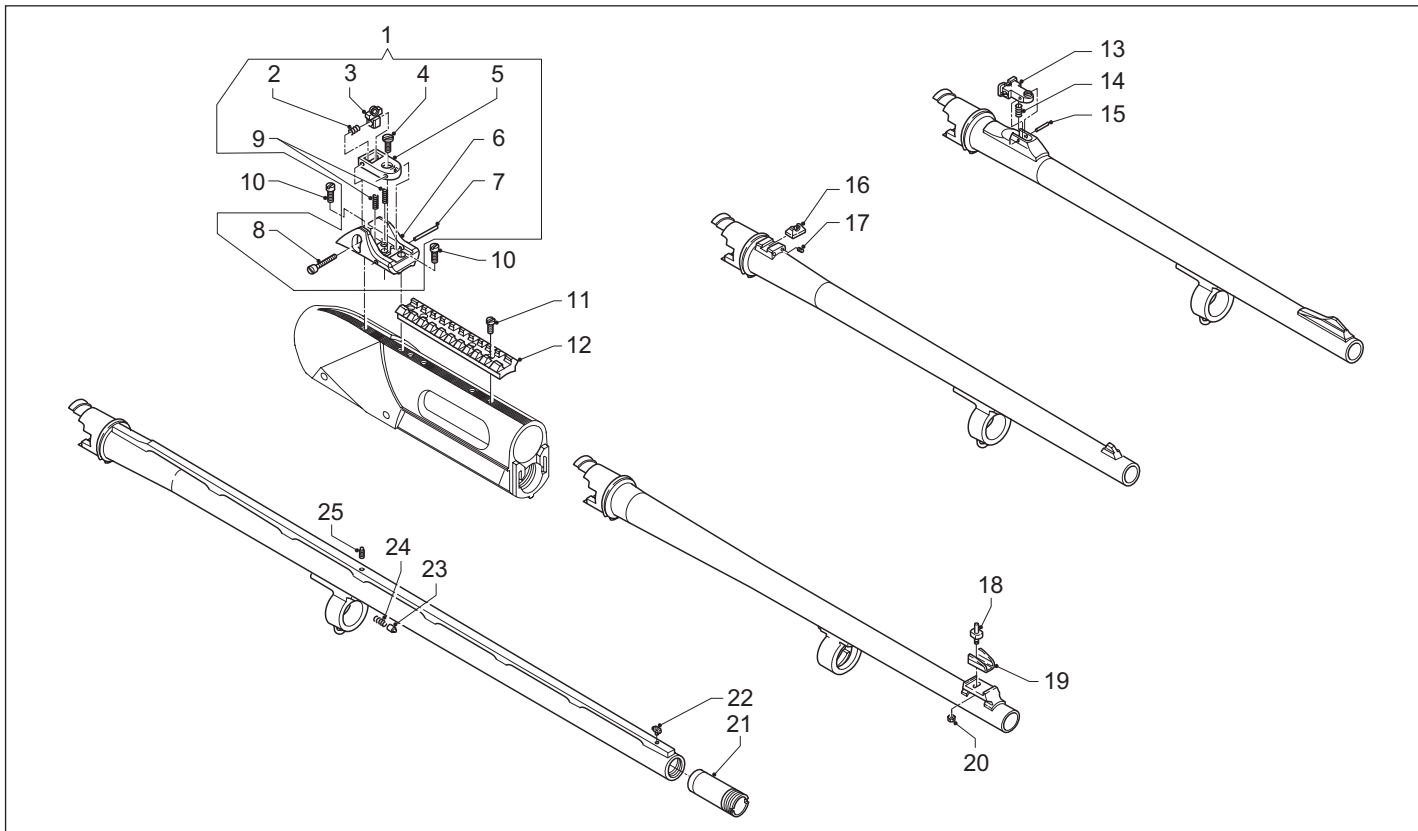




Αρ. θέσης	Κωδικός SuperNova	Κωδικός Nova διαμ. 12	Κωδικός Nova διαμ. 20	Περιγραφή
1	053A	-	-	Παξιμάδι σφιξιματος κοντακίου
2	052A	-	-	Ελαστική ροδέλα κοντακίου
3	150W	-	-	Πλακέτα κοντακίου
4	050B	-	-	Βίδα για παξιμάδι κοντακίου
5	049D	-	-	Σωλήνας κοντακίου
6	286G	-	-	Δίσκος αλλαγής κλίσεως δεξιά-αριστερά κομπλέ
7	147Y	-	-	Δίσκος αλλαγής κλίσεως
8	227S	227N	227T	Κεντρικός πείρος σκανδαλοθήκης (κοντός)
9	046N	046N	046N	Ελατήριο πείρου εξωστήρα
10	226N	226N	226T	Κεντρικός πείρος σκανδαλοθήκης (μακρός)
11	045N	045N	045N	Πείρος εξωστήρα
12	047N	047N	047N	Πείρος σύνδεσης εξωστήρα
13	230N	230N	230T	Αποθήκη
14	065N	065N	065T	Κεφαλή ωθήσεως φυσιγγιού
15	132G	132G	132T	Τάπα ελατηρίου αποθήκης
16	069N	069N	069T	Βίδα πάπιας
17	064A	064A	064D	Ελατήριο αποθήκης
18	067N	067N	067T	Μειωτήρας
19	145C	145C	-	Προέκταση αποθήκης (+1 βολή)
20	229N	229N	229T	Βίδα πάπιας
21	068C	068C	068T	Τάπα αποθήκης
22	064C	064C	064T	Ελατήριο αποθήκης
23	144C	144C	-	Προέκταση αποθήκης (+3 βολές)

Αρ. θέσης	Κωδικός SuperNova	Κωδικός Nova διαμ. 12	Κωδικός Nova διαμ. 20	Περιγραφή
24	144N	144N	144T	Προέκταση αποθήκης (+2 βολές)
25	241C	241C	241T	Σετ συνδέσεως κάννης-αποθήκης

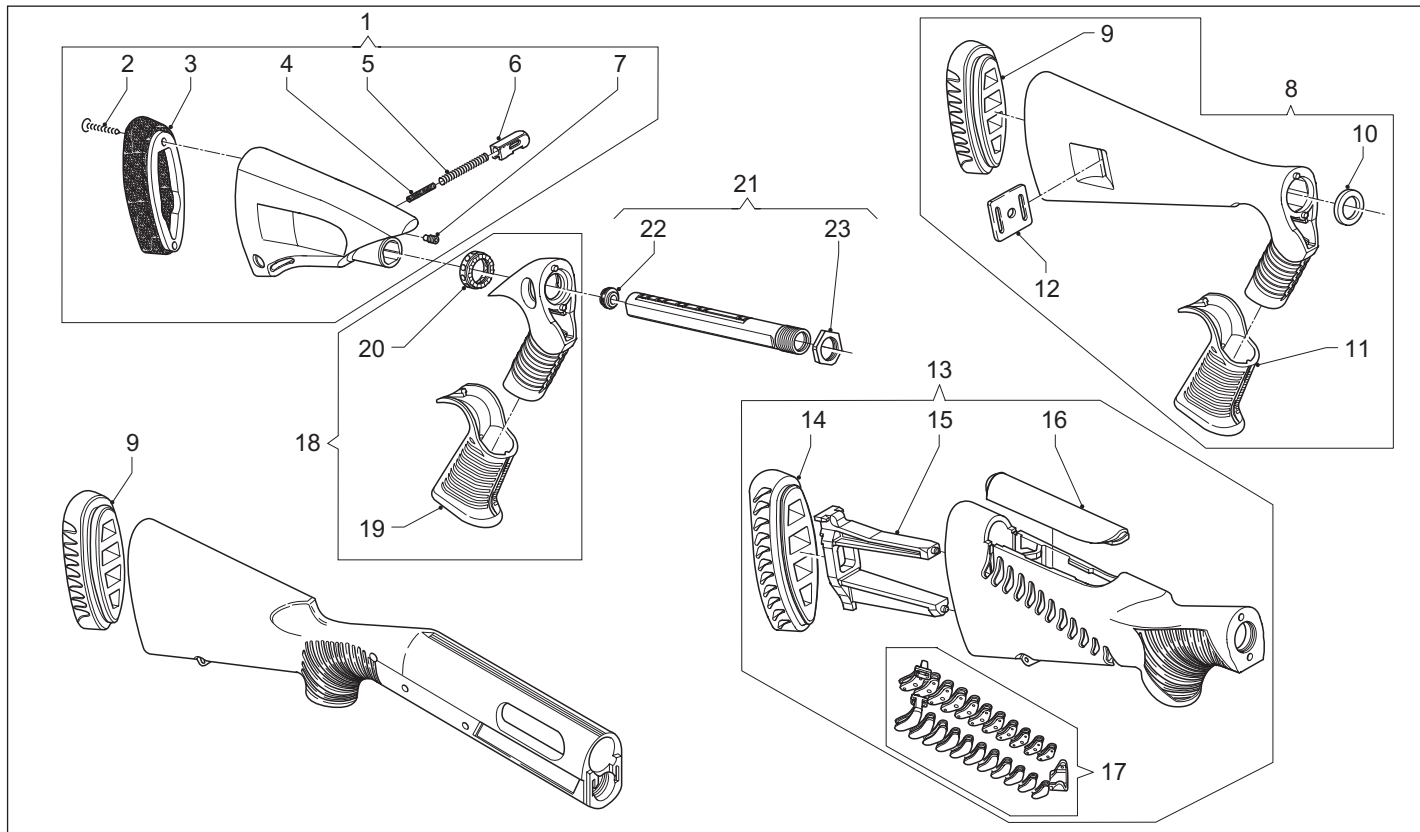




Αρ. θέσης	Κωδικός SuperNova	Κωδικός Nova διαμ. 12	Κωδικός Nova διαμ. 20	Περιγραφή
1	127S	127C	127C	Κλισσοκόπιο κομπλέ
2	258C	258C	258C	Ελατήριο ρύθμισης κατά διεύθυνση
3	253C	253C	253C	Διόπτρα κλισσοσκοπίου
4	255C	255C	255C	Βίδα για ρύθμιση καθ' ύψος
5	254C	254C	254C	Υποδοχή διόπτρας κλισσοσκοπίου
6	126S	126C	126C	Προστατευτικό κλισσοσκοπίου
7	257C	257C	257C	Πείρος υποδοχής κλισσοσκοπίου
8	256C	256C	256C	Βίδα για ρύθμιση κατά διεύθυνση
9	259C	259C	259C	Ελατήριο κλισσοσκοπίου
10	128C	128C	128C	Βίδα κλισσοσκοπίου
11	128S	128C	-	Βίδα συνδέσμου διόπτρας
12	260N	260N	-	Οδηγός συνδέσμου διόπτρας
13	127N	127N	127N	Κλισσοκόπιο
14	259N	259N	259N	Ελατήριο ρύθμισης καθ' ύψος
15	035A	035A	035A	Πείρος
16	042C	042C	042C	Κλισσοκόπιο
17	043C	043C	043C	Βίδα κλισσοσκοπίου
18	110C	110C	110C	Στόχαστρο
19	111F	111F	111F	Προστατευτικό στόχαστρο
20	113J	113J	113J	Παξιμάδι ασφαλείας στερέωσης σκοπευτικού
21	213B	213B	213D	Εσωτερικό τσοκ
22	044N	044N	044N	Στόχαστρο
23	074J	074J	074J	Σφήνα θέσεως για βίδα πάπιας

Αρ. θέσης	Κωδικός SuperNova	Κωδικός Nova διαμ. 12	Κωδικός Nova διαμ. 20	Περιγραφή
24	108P	108P	108P	Ελατήριο σφήνας θέσεως για βίδα πάπιας
25	153A	153A	153A	Ενδιάμεσο στόχαστρο





Αρ. θέσης	Κωδικός SuperNova	Κωδικός Nova διαμ. 12	Κωδικός Nova διαμ. 20	Περιγραφή
1	265S	-	-	Πλήρες τηλεσκοπικό κοντάκι
2	062C	-	-	Βίδα στερέωσης πέλματος
3	061C	-	-	Πέλμα από καουτσούκ
4	395S	-	-	Καπάκι προέκτασης διαδρομής
5	004A	-	-	Ελατήριο πείρου στερέωσης κοντακίου
6	108S	-	-	Πείρος στερέωσης κοντακίου
7	224N	-	-	Πείρος ράγας
8	160C	-	-	Κοντάκι και πιστολοιδή χειρολαβή κομπλέ
9	151T	151N	151T	Πέλμα από καουτσούκ
10	075C	-	-	Δαχτυλίδι οδηγός κοντακίου
11	083C	-	-	Χειρολαβή για κοντάκι
12	063C	-	-	Πλακέτα αορτηριούχου
13	159S	-	-	Κοντάκι κομπλέ Comifortech
14	394G	-	-	Πέλμα από καουτσούκ
15	149C	-	-	Αποστάτης
16	380S	-	-	Εσωτερικός μηχανισμός κοντακίου Gel
17	379G	-	-	Καπάκι κοντακίου
18	117S	-	-	Πλήρης χειρολαβή
19	083J	-	-	Χειρολαβή από καουτσούκ
20	075S	-	-	Παξιμάδι δακτυλίου στερέωσης πιστολοιδούς χειρολαβής
21	166S	-	-	Σύστημα σωλήνα κοντακίου
22	050J	-	-	Τάπα κλεισίματος κοντακίου
23	075J	-	-	Δακτύλιος στερέωσης χειρολαβής

Αρ. θέσης	Κωδικός SuperNova	Κωδικός Nova διαμ. 12	Κωδικός Nova διαμ. 20	Περιγραφή



 **Benelli**



ATHINAS 63, 10552 ATHENS GREECE
KIFISOY 38A, 10442 ATHENS GREECE

+30 210 3243369 / 210 3243129

+30 210 5154590 / 210 5154591

INFO@KALKANTZAKOS.COM

WWW.KALKANTZAKOS.COM